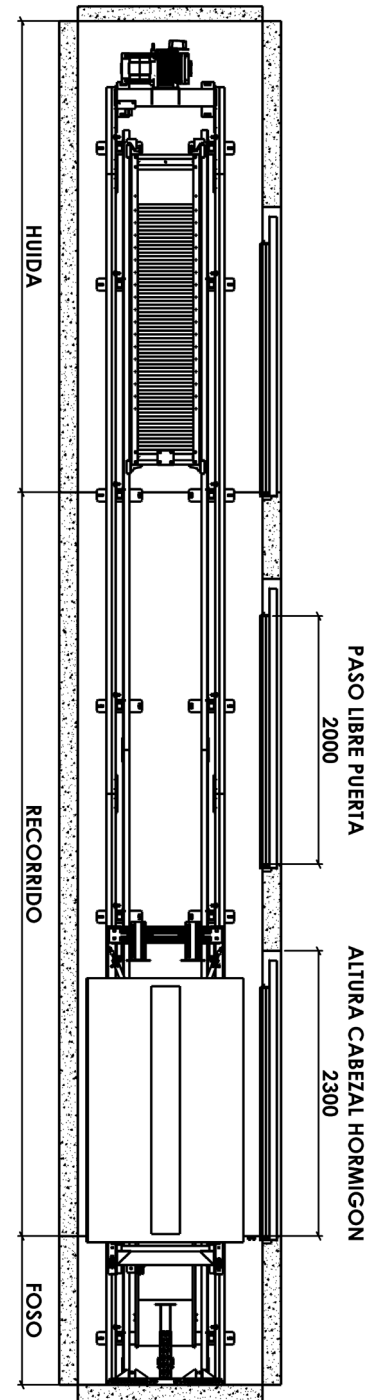
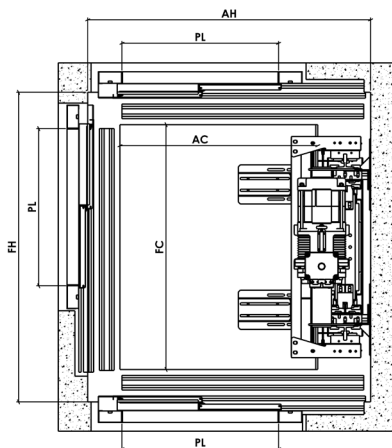
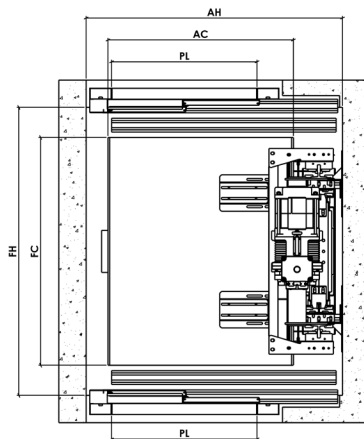
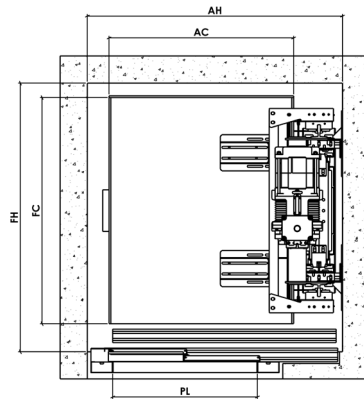
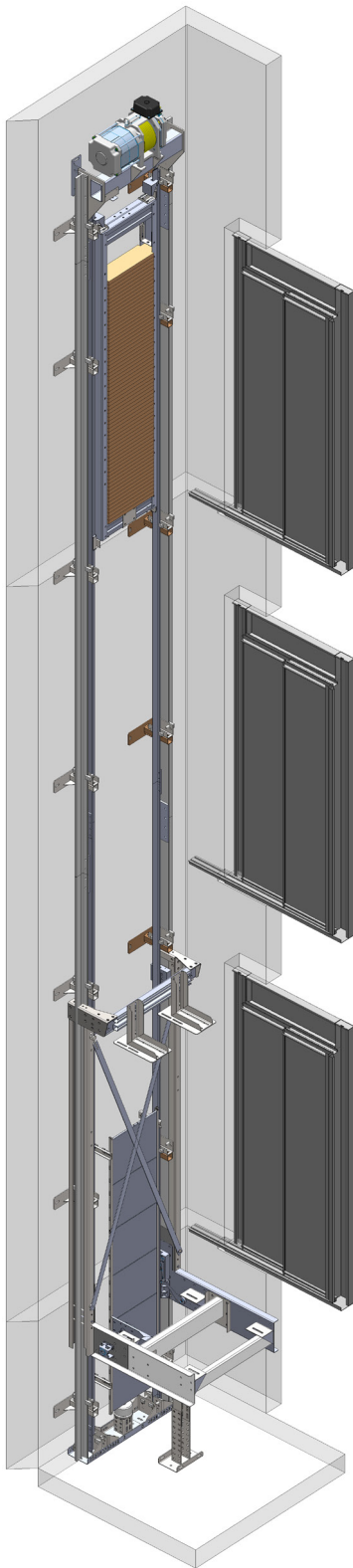


# A S C E N S O R

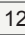
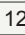
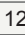
## ELÉCTRICO - SCM - Mochila con guiado invertido

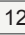
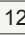
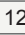




### SISTEMA PARA REHABILITACIÓN Y MODERNIZACIÓN.

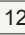
- Permite configuración hasta 3 accesos.
- Excelente aprovechamiento de hueco.
- Sistema de rescate en ausencia de corriente.
- Ecodiseño, tecnología de tracción ecológica, iluminación de bajo consumo, máquina sin aceites.

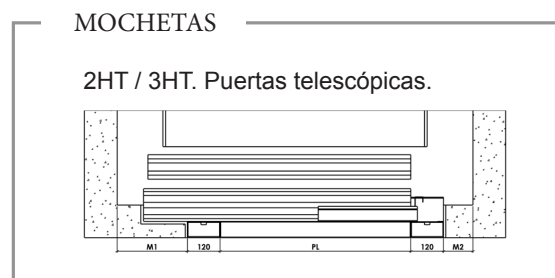
# ASCENSOR ELÉCTRICO - SCM - Mochila con guiado invertido

CARGA (kg.)	CABINA (mm)		PUERTAS (mm)		FH (mm)								
					1 EMBARQUE			2 EMB 180° / 3 EMB			2 EMB 90°		
	AC	FC	PL	TIPO	PVS	PV	PCV	PVS	PV	PCV	PVS	PV	PCV
320	800	1000	700	2HT	1245	1300	1360	1330	1440	1540	1340	1395	1455
375	900	1100	700	2HT	1345	1400	1460	1430	1540	1640	1345	1400	1460
375 	900	1200	800	3HT	1490	1590	1650	1620	1820	1920	1535	1635	1695
450 	1000	1250	800	2HT	1495	1550	1610	1580	1690	1790	1495	1550	1610
630 	1100	1400	900	2HT	1690	1790	1850	1820	2020	2120	1690	1790	1850

CARGA (kg.)	CABINA (mm)		PUERTAS (mm)		AH (mm)				
					1 EMB / 2 EMB 180°		2 EMB 90° / 3 EMB		
	AC	FC	PL	TIPO	-	PVS	PV	PCV	
320	800	1000	700	2HT	1210		1235	1280	1350
375	900	1100	700	2HT	1280		1335	1380	1450
375 	900	1200	800	3HT	1280		1380	1470	1540
450 	1000	1250	800	2HT	1410		1435	1480	1550
630 	1100	1400	900	2HT	1480		1580	1670	1740

FOSOS Y HUIDAS					
CARGA (kg.)	ESTÁNDAR (EN81-1:2001+A3) 				REDUCIDAS (EN81.21:2009) 
	1 m/s		1,6 m/s		1 m/s
	FOSO	HUIDA	FOSO	HUIDA	FOSO
320	1000	3550	1300	3800	220
375	1000	3550	1300	3800	220
450	1050	3550	1350	3800	220
630	1100	3650	1400	3900	220

MOCHETAS				
CARGA (kg.)	PUERTAS (mm)		MOCHETAS	
	PL	TIPO	M1	M2
320	700	2HT	249	21
375	700	2HT	310	150
375 	800	3HT	210	30
450 	800	2HT	350	20
630 	900	3HT	280	60



\* Dimensiones de fosos reducidos considerando suelo de goma.

\*\* Dimensiones de huidas reducidas considerando altura de cabina interior 2050mm.

\*\*\* Para fosos reducido, consultar a Beltrán ascensores y montacargas, S.L. la huida necesaria en cada caso.